

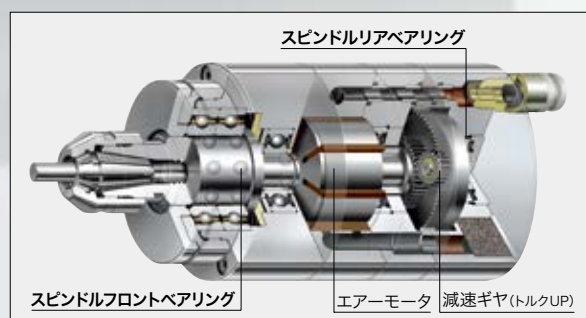
High Torque Air Motor Spindle · 小型 高トルクエアモータ スピンドル

# AMX Series

## Line up

| 回転速度                     | 停止トルク    | ストレートタイプ   | フランジタイプ     |
|--------------------------|----------|------------|-------------|
| 12,400 min <sup>-1</sup> | 27 cN·m  | AMX-5014BH | AMXF-5014BH |
| 4,500 min <sup>-1</sup>  | 110 cN·m | AMX-5005BH | AMXF-5005BH |
| 1,500 min <sup>-1</sup>  | 310 cN·m | AMX-5002BH | AMXF-5002BH |

小型・低速・高トルクを実現。  
狭い場所でも取り付けできる全長の短い特殊設計。



特殊設計により、主軸ベアリングをボディのほぼ両端に配置。  
▶主軸の高剛性を実現

High Torque Air Motor Spindle · 小型 高トルクエアーマータ スピンドル

# AMX 50 Series

## Feature

1,500 min<sup>-1</sup>  
4,500 min<sup>-1</sup>  
12,400 min<sup>-1</sup>  
**115W**

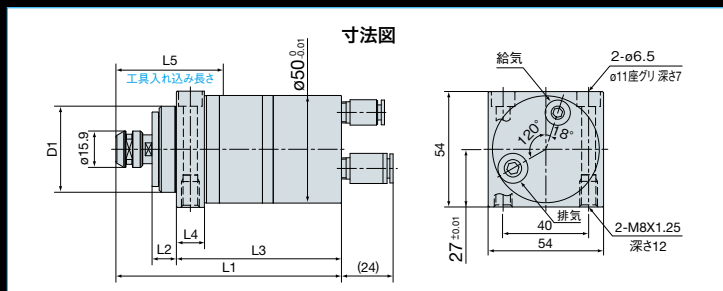
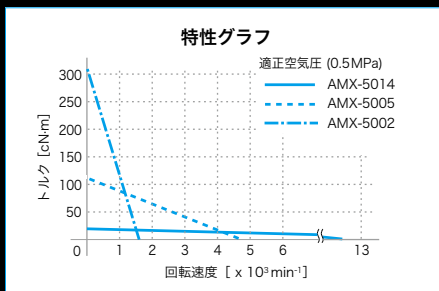
●ショートボディ、高トルク、高精度が専用機の小型化を実現。

●取付方法を2タイプから選択可能

【ストレート標準タイプ: AMXシリーズ】外装の材質を、ステンレスで製作。外径をストレートの研削仕上げした標準タイプ。

【角型フランジタイプ: AMXFシリーズ】外周先端部を角型フランジ形状にし、スピンドルをねじで直に固定できるようにし、専用機等への取り付けを容易にしました。(取り付け金具が不要)

●ミストエア供給だけで使用できるエアーマータスピンドル。 ●適正空気圧: 0.3~0.5MPa ●スピンドル精度: 2μm以内



| 型式          | 回転速度 (min <sup>-1</sup> ) (0.5MPa) | エア消費量 (NI/min) | 停止トルク (cN·m) | L1      | L2     | L3    | L4   | L5   | D1    | エンドミル加工径     | 重量 (g)   | 価格       |
|-------------|------------------------------------|----------------|--------------|---------|--------|-------|------|------|-------|--------------|----------|----------|
| AMX-5014BH  | 12,400                             | 160            | 27           | (104.8) | (13.3) | 74.7  | —    | (50) | φ40   | φ 1.0 (適正)*  | 1,050    | ¥235,000 |
| AMXF-5014BH | (等速 1/1)                           |                |              |         | (11.3) | 76.7  | 13   |      |       | 1,130        | ¥250,000 |          |
| AMX-5005BH  | 4,500                              | 150            | 110          | (114.4) | (13.6) | 83.5  | —    | (38) | φ43.8 | φ 2.0 (適正)*  | 1,160    | ¥260,000 |
| AMXF-5005BH | (減速比 1/3)                          |                |              |         |        |       | 19.5 |      |       | 1,260        | ¥275,000 |          |
| AMX-5002BH  | 1,500                              | 150            | 310          | (132.3) | (13.6) | 101.4 | —    | (38) | φ43.8 | φ 4.0 (MAX)* | 1,380    | ¥280,000 |
| AMXF-5002BH | (減速比 1/9)                          |                |              |         |        |       | 19.5 |      |       | 1,480        | ¥290,000 |          |

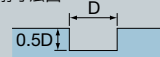
※注意 エンドミル加工径の条件: 被削材 S45C、送り 100mm/min、工具 超硬エンドミル、溝切削寸法 (右図参照)

(適正): エンドミルメーカーが推奨する回転速度をもとにしたエンドミル径

(MAX): 最大トルクから算出した最大加工でできるエンドミル径。回転速度から算出していない為、エンドミルの寿命は考慮していません。

エンドミル溝切削寸法図

D: エンドミル径



|                         |   |
|-------------------------|---|
| 付属品                     | ・給気ホース(K-215) φ6mm×2m ・排気ホース(K-256) φ8mm×0.1m<br>・チャックナット(K-265) 本体に付属 ・スパナ(12×14) 2枚 ・フィルタジョイント(FJ-01)                           |
| オプション (5014BH)          | ■コロレットチャック: ナカニシ CHK(φ0.5~φ6.0) ・価格はお問い合わせください<br>■メタルソー専用軸: ナカニシ KCH-03(内径φ6.0×外径φ30mm用) ■砥石フランジ: ナカニシ EGF-19(φ19.05×φ40×7mm砥石用) |
| オプション (5005BH / 5002BH) | ■コロレットチャック: ナカニシ CHK(φ0.5~φ6.0) ・価格はお問い合わせください  |
| オプション (共通)              | ■チャックナット: ナカニシ K-265: ¥3,600 ■エアラインキット: ナカニシ AL-M1202: ¥39,000<br>■潤滑油(70cc): ナカニシ K-211: ¥800 ■潤滑油(1ℓ): ナカニシ K-202: ¥4,600       |

※仕様及び形状は予告なく変更する場合がありますのでご了承ください。  
※本カタログに記載しております価格には消費税は含まれておりません。

**TNC** 株式会社 テクノナカニシ

〒322-0026 栃木県鹿沼市茂呂 2614-1  
TEL: 0289(60)7755 FAX: 0289(60)7756  
URL: <http://www.techno-nakanishi.co.jp>  
E-mail: [sales@techno-nakanishi.co.jp](mailto:sales@techno-nakanishi.co.jp)

ご用命は