

Controller Set

品名	型式	付属品	価格
コントローラセット	SMC5040-CONT	<ul style="list-style-type: none"> サーボアンプ サーボランド: SVFH8-DSP ノイズフィルタ TDK ラムダ: RSAN-2020 チョークコイルユニット・ケーブル: 2本 制御信号入力端子用コネクタセット サーボアンプパラメータ設定作業 	¥363,000
	SMC5030-CONT		¥363,000
動力ケーブル	SMC5040CD	長さ: 4.7 m	¥15,000
エンコーダケーブル	SMC5040CDS	長さ: 4.7 m	¥35,000
エアラインキット	ナカニシ AL-C1204	<ul style="list-style-type: none"> 配管用ホース (2m): 1本 ゴム足: 4個・ワッシャ: 4個 取付ねじ (タッピントラス小ねじ: M6x20): 4個 カプラ竹の子: 1個・ホースバンド: 1個 	¥30,000

Option

製品	品名	型式	内径 d mm	価格
	コレットチャック	ER16-3.0UP	φ 3.0	¥8,800
		ER16-4.0UP	φ 4.0	¥8,800
		ER16-6.0UP	φ 6.0	¥8,800
		ER16-8.0UP	φ 8.0	¥8,800
		ER16-10.0UP	φ 10.0	¥8,800
		ER16-□.□ UP φ 1.0~ φ 10.0 φ 0.5mm おき	その他	お問い合わせください
	クランピングナット	REGO-FIX ER16MS	—	¥11,700
—	クランピングナット用スパナ	REGO-FIX E16MS	—	¥9,500
—	軸スパナ	ナカニシ 2048	—	¥900

※仕様及び形状は予告なく変更する場合がありますのでご了承ください。
 ※本カタログに記載しております価格には消費税は含まれておりません。

TNC 株式会社 テクノナカニシ

〒322-0026 栃木県鹿沼市茂呂 2614-1
 TEL : 0289(60)7755 FAX : 0289(60)7756
 URL : <http://www.techno-nakanishi.co.jp>
 E-mail : sales@techno-nakanishi.co.jp

ご用命は

Built in Motor Spindle Unit・ビルトインモータスピンドルユニット

SMC5040 / 5030

外径 φ 50mm

使用回転速度 5,000 ~ 40,000 min⁻¹ (SMC5040)

最大出力 (定格出力) 1.5 kW (600W) (SMC5040)

コレット 最大工具径φ 10mm (REGO-FIX 製コレット)

究極の回転速度安定性を実現。



www.techno-nakanishi.co.jp

TNC
 Techno Nakanishi Co.,Ltd.

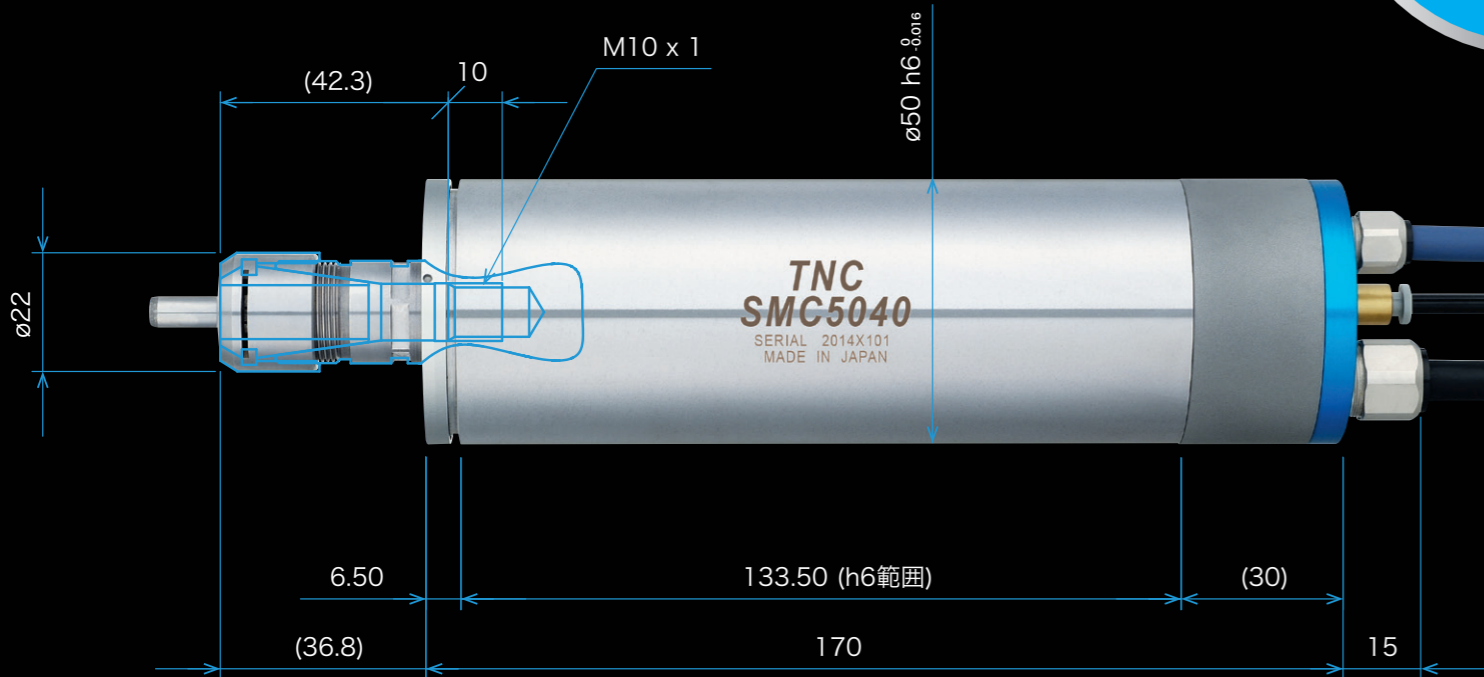
Built in Motor Spindle Unit・ビルトインモータスピンドルユニット

SMC5040 / 5030

Feature

- φ 50mm のコンパクトな外径で、1.5kW の高出力を実現、安定した加工を可能とする。
- 工具保持部には REGO-FIX 製コレット ER16(最大工具径φ 10mm) を採用。
- 加工精度向上を目的として、回転速度変動を最小限に抑制する次の技術を導入。
 - エンコーダフィードバックサーボ制御技術
 - 回転むら (コギング) の無いスロットレスブラシレスモータ
- グリス潤滑によるメンテナンスフリー
- 冷却はクリーンエアのみ
- 多彩な入出力回路により、CNC による制御方法として以下の2つから選択可能。
 - ON/OFF 信号、及びアナログ入出力回路による、シンプルな制御
 - RS-232C による高精度な回転速度指令や実回転速度モニタなど、精細な制御
- AC 単相 200V 入力

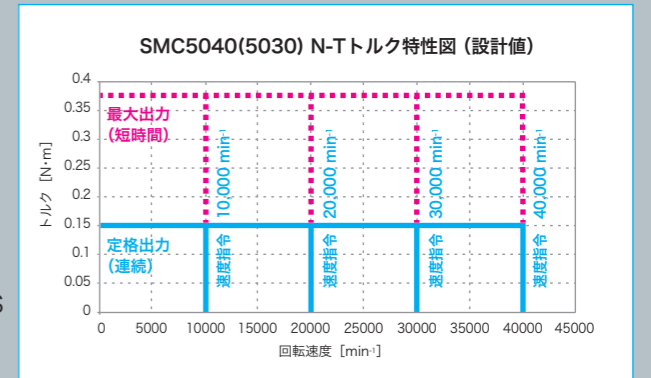
1.5 kW
φ50mm
40,000 min⁻¹



仕様

型式	使用回転速度	最大出力 (定格出力)	工具 I/F	価格
SMC5040	5,000 ~ 40,000 min ⁻¹	1.5 kW (600 W)	ER16 (最大工具保持径) φ10	¥1,080,000
SMC5030	5,000 ~ 30,000 min ⁻¹	1.1 kW (450 W)		¥845,000

- 外径: φ 50h6 ■ 重量: 2.0 kg
- 定格入力電圧: 単相 AC200V
- 冷却 (クリーンな圧縮エア): 0.2MPa
- ケーブル長さ (モーター-中継コネクタ)
 - ・動力: 450 mm ・エンコーダ: 350 mm
- 付属品
 - ・エアホース: φ4 x 0.3 m、φ6 x 4.7 m
 - ・φ 4-φ 6 変換エア継ぎ手
 - ・高速クランピングナット: REGO-FIX ER16MS
 - ・高速クランピングナット用スパナ: REGO-FIX E16MS
 - ・軸スパナ (15 x 17): ナカニシ 2048



接続図

