

TNC

Techno Nakanishi Co., Ltd.

安定度と剛性重視の設計
三装メカニカルギヤの調和が
高精度ドレスを実現

SD-80



□ 平面研削盤砥石用 両側面ドレッサ

SD-80

High-Precision side dresser for surface grinding machine



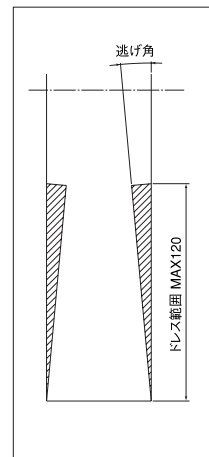
平面研削盤砥石用 両側面ドレッサ SD-80

主な特長

- ・単石ダイヤモンドがバーの両端に付いているため、砥石表面 / 裏面の端面ドレスを容易にできます。
- ・砥石の逃げ角度を両サイドのストッパーで任意に決められます。
- ・ハンドル操作(ギヤ比 1 : 12.9)で安定したドレスを実現できます。



砥石表面 / 裏面の端面ドレス例

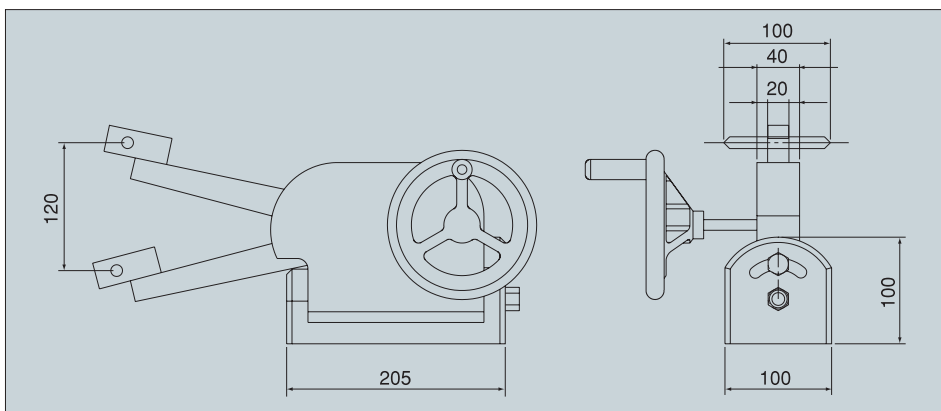


安定度抜群のハンドル操作



・砥石の逃げ角度設定目盛

仕様



仕様

ドレス可能幅: 最大120
外觀寸法 : 330(D) × 100(W) × 170(H) mm
重量 : 11kg

価格

本体: ¥165,000-(ドレスパーは含まれません)
ドレスパー: ¥20,000-(両サイド単石ダイヤモンド)

仕様及び形状は予告なく変更する場合がありますのでご了承ください。本カタログに記載しております価格には消費税は含まれておりません。

ご用命は

TNC 株式会社 テクノナカニシ

〒322-0026 栃木県鹿沼市茂呂 2614-1
TEL : 0289(60)7755 FAX : 0289(60)7756
E-mail : nakanisi@wg8.so-net.ne.jp