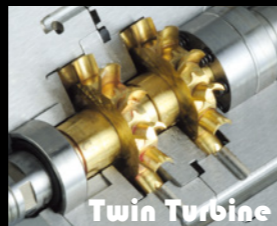


Air Turbine Spindle Unit・エアタービンスピンドルユニット

SATB1200

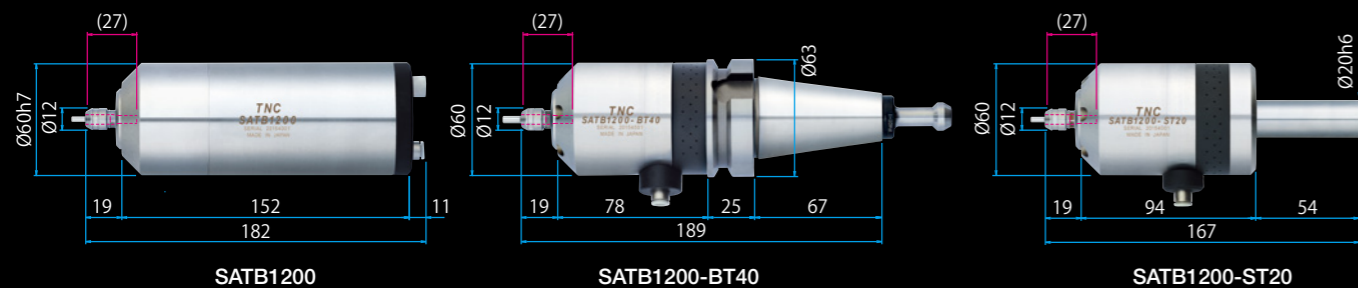
Feature

- 既存のNCフライス盤等で超高速エンドミル加工を実現します。(SATB1200-BT40, SATB1200-ST20)
- 既存の内径研削盤等で小径内径研削を実現します。(SATB1200)
- フライス盤向けの2タイプと内径研削盤向けのストレートタイプの3種類。
- 無給油で超高速回転を実現します。
- 回転駆動部はツインタービンを採用することで、超高速でありながら力強い加工ができます。
- 工具保持部にはナカニシ製コレットCHAを採用し、最大工具保持径はφ4mm。
- 軸とケース(ハウジング)を精密に研削仕上げすることにより、低振動・高回転精度を実現しました。
- 小径砥石による研削加工に於いて高い面粗度を容易に実現します。



Twin Turbine

ストレート
BT40/ST20
φ60mm
120,000
min⁻¹



| 型式 | 呼び回転速度 (min ⁻¹) | コレット規格 | 保持工具径 (φ mm) | 最大砥石径 (φ mm) [注] | エア圧力 (MPa) | エア消費量 (NI/min) | 出力 (W) | 重量 (Kg) | 価格 |
|---------------|-----------------------------|--------|--------------|------------------|------------|----------------|--------|---------|----------|
| SATB1200 | 120,000 | CHA | ~φ 4 | ~φ 5 | 0.3 ~ 0.5 | 100 | 35 | 2.4 | ¥380,000 |
| SATB1200-BT40 | | | | | | | | 2.8 | ¥350,000 |
| SATB1200-ST20 | | | | | | | | 2.8 | ¥330,000 |

[注]最大砥石径は、重量バランス、振れが良好な工具をL/D ≤ 3で使用することを想定しています。工具を長くする時は、工具径を小さくして周速を落とす必要があります。

| | |
|-------|---|
| 付属品 | ・チャックナット ・チャックスパナ(2種類) ・エアース(2m) |
| オプション | <ul style="list-style-type: none"> ■コレットチャック：ナカニシ CHA (φ0.5~φ4.0) ・価格はお問い合わせください ■チャックナット：ナカニシ CHN-A：¥4,000 ■エアラインキット：ナカニシAL-C1204：¥30,000 |

※仕様及び形状は予告なく変更する場合がありますのでご了承ください。
※本カタログに記載しております価格には消費税は含まれておりません。

ご用命は

TNC 株式会社 テクノナカニシ

〒322-0026 栃木県鹿沼市茂呂 2614-1
TEL : 0289(60)7755 FAX : 0289(60)7756
URL : <http://www.techno-nakanishi.co.jp>
E-mail : sales@techno-nakanishi.co.jp

18.05.03

Air Turbine Spindle Unit・エアタービンスピンドルユニット

SATB Series

Line up

| 回転速度 | 内研用 | フライス/ MC 用 |
|---------------------------|------------|--------------------|
| 120,000 min ⁻¹ | SATB 1200 | SATB1200-BT40/ST20 |
| 80,000 min ⁻¹ | SATB 800 | SATB 800-BT40/ST20 |
| 60,000 min ⁻¹ | SATB 600 | SATB 600-BT40/ST20 |
| 30,000 min ⁻¹ | 保持部特注対応します | SATB 300-BT40/ST32 |
| 15,000 min ⁻¹ | 保持部特注対応します | SATB 150-BT40/ST32 |

NC フライス盤等で超高速エンドミル加工を
内径研削盤等で小径内径研削を実現。



www.techno-nakanishi.co.jp

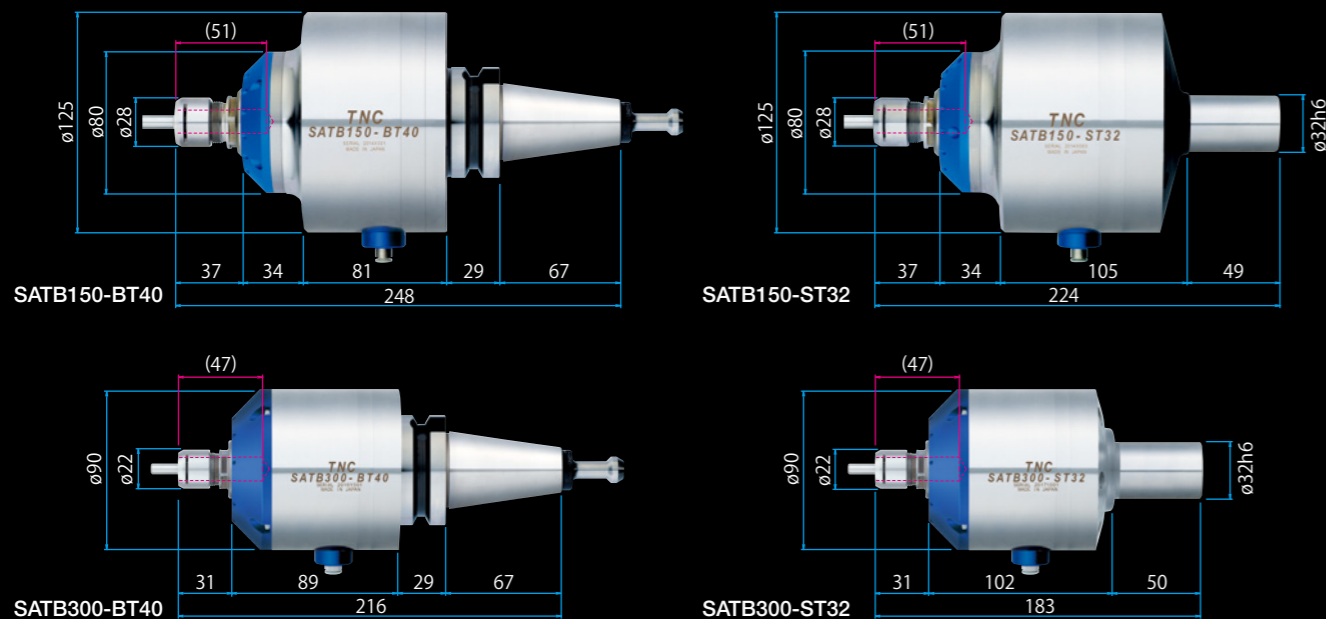
TNC
Techno Nakanishi Co., Ltd.

Air Turbine Spindle Unit・エアタービンスピンドルユニット

SATB 150 / 300

Feature

- 既存のNCフライス盤等で高速エンドミル加工を実現します。
- 無給油で超高速回転を実現。大型のエアタービンの採用により、力強い加工ができます。
- φ32ストレートシャンク仕様は、専用ホルダをご準備いただき横型の内径研削盤でも使用可能です。φ32部は特注にて変更を承ります。
- 工具保持部にはREGO-FIX製コレットを採用。
SATB150 : ER20(最大工具径φ13mm) SATB300 : ER16(最大工具径φ10mm)
- お客様の使用工具にあわせたスピンドル軸の形状変更についてもお問い合わせください。特注対応します。



| 型式 | 呼び回転速度 (min ⁻¹) | コレット規格 | 保持工具径 (φ mm) | 最大砥石径 (φ mm)[注] | エア圧力 (MPa) | エア消費量 (NI/min) | 出力 (W) | 重量 (Kg) | 価格 |
|--------------|-----------------------------|--------|--------------|-----------------|------------|----------------|--------|---------|----------|
| SATB150-BT40 | 15,000 | ER20 | ~φ13 | ~φ40 | 0.3~0.5 | 610 | 170 | 9.0 | ¥595,000 |
| SATB150-ST32 | | | | | | | | 9.5 | ¥545,000 |
| SATB300-BT40 | 30,000 | ER16 | ~φ10 | ~φ20 | 0.3~0.5 | 400 | 79 | 4.8 | ¥545,000 |
| SATB300-ST32 | | | | | | | | 4.2 | ¥520,000 |

[注]最大砥石径は、重量バランス、振れが良好な工具をL/D ≤ 3 で使用することを想定しています。工具を長くする時は、工具径を小さくして周速を落とす必要があります。

| | |
|-------|--|
| 付属品 | ・チャックナット ・チャックスパナ(2種類) ・エアース(2m) |
| オプション | <ul style="list-style-type: none"> ■コレットチャック : REGO-FIX ER20(φ1.0~φ13.0、φ0.5おき) ER16(φ1.0~φ10.0、φ0.5おき) 価格はお問い合わせください ■チャックナット : REGO-FIX ER20MS : ¥12,900 ER16MS : ¥11,700 ■エアラインキット : ナカニシ AL-C1204 : ¥30,000 |

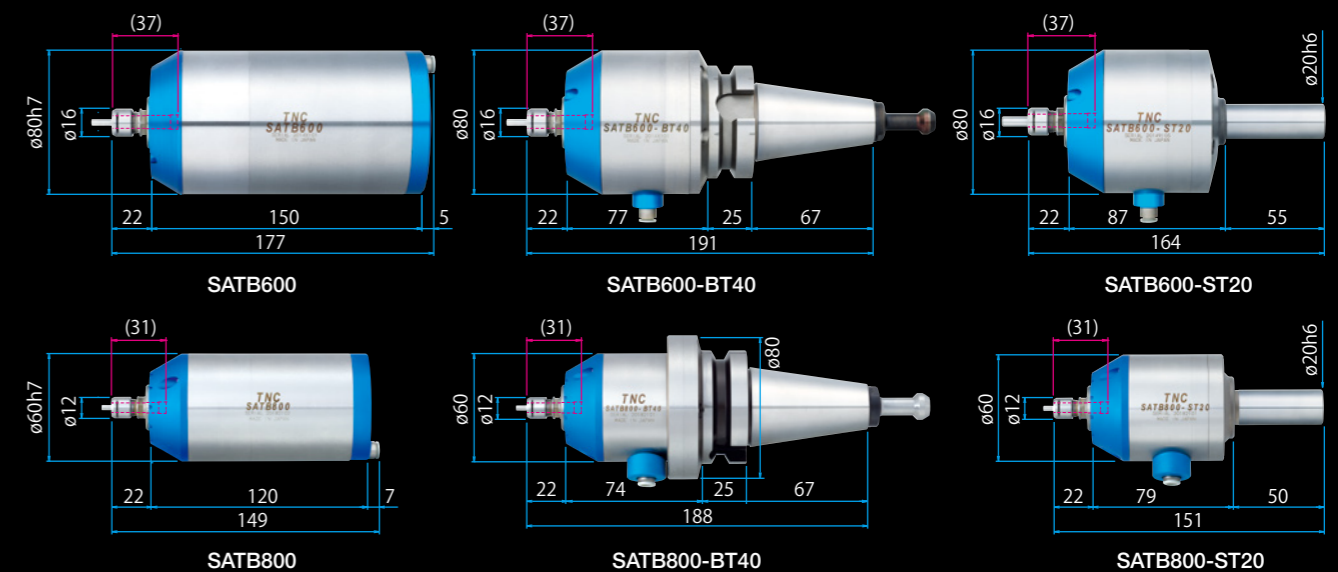


Air Turbine Spindle Unit・エアタービンスピンドルユニット

SATB 600 / 800

Feature

- 既存のNCフライス盤等で高速エンドミル加工を実現します。
(SATB600-BT40/ST20 SATB800-BT40/ST20)
- 既存の内径研削盤等で小径内径研削を実現します。(SATB600/SATB800)
- 無給油で超高速回転を実現。クリーンエアを供給するだけで使用できます。
- フライス盤向けの2タイプ(BTシャンク、ストレートシャンク)と内径研削盤向けのストレートタイプ計3種類があります。
- 工具保持部にはREGO-FIX製コレットを採用。
SATB600 : ER11(最大工具径φ6mm) SATB800 : ER8(最大工具径φ5mm)
- 軸とケース(ハウジング)を精密に研削仕上げすることにより低振動・高回転精度を実現しました。
- 小径砥石による研削加工に於いて高い面粗度を容易に実現します。



| 型式 | 呼び回転速度 (min ⁻¹) | コレット規格 | 保持工具径 (φ mm) | 最大砥石径 (φ mm)[注] | エア圧力 (MPa) | エア消費量 (NI/min) | 出力 (W) | 重量 (Kg) | 価格 |
|--------------|-----------------------------|--------|--------------|-----------------|------------|----------------|--------|---------|----------|
| SATB600 | 60,000 | ER11 | ~φ6 | ~φ10 | 0.3~0.5 | 245 | 57 | 4.9 | ¥475,000 |
| SATB600-BT40 | | | | | | | | 3.5 | ¥425,000 |
| SATB600-ST20 | | | | | | | | 2.7 | ¥395,000 |
| SATB800 | 80,000 | ER8 | ~φ5 | ~φ7.5 | 0.3~0.5 | 205 | 50 | 1.9 | ¥430,000 |
| SATB800-BT40 | | | | | | | | 2.6 | ¥390,000 |
| SATB800-ST20 | | | | | | | | 1.4 | ¥365,000 |

[注]最大砥石径は、重量バランス、振れが良好な工具をL/D ≤ 3 で使用することを想定しています。L/D を大きくする時は、工具径を小さくして周速を落とす必要があります。

| | |
|-------|--|
| 付属品 | ・チャックナット ・チャックスパナ(2種類) ・エアース(2m) |
| オプション | <ul style="list-style-type: none"> ■コレットチャック : REGO-FIX ER11(φ1.0~φ6.0、φ0.5おき) ER8(φ1.0~φ5.0、φ0.5おき) 価格はお問い合わせください ■チャックナット : REGO-FIX ER11MS : ¥11,200 ER8MS : ¥12,400 ■エアラインキット : ナカニシ AL-C1204 : ¥30,000 |

