


オプションパーツ

コレットチャック	ナカニシ CHK		ナカニシ CHL		REGO-FIX ER16	
	内径 d mm	型 式	内径 d mm	型 式	内径 d mm	型 式
	φ3.0	CHK-3.0	φ3.0	CHL-3.0	φ3.0	ER16-3.0UP
	φ3.175	CHK-3.175	φ3.175	CHL-3.175	φ3.175	ER16-3.175UP
	φ4.0	CHK-4.0	φ4.0	CHL-4.0	φ4.0	ER16-4.0UP
	φ5.0	CHK-5.0	φ5.0	CHL-5.0	φ5.0	ER16-5.0UP
	φ6.0	CHK-6.0	φ6.0	CHL-6.0	φ6.0	ER16-6.0UP
	φ6.35	CHK-6.35	φ6.35	CHL-6.35	φ6.35	ER16-6.35UP
	φ7.0	—	φ7.0	CHL-7.0	φ7.0	ER16-7.0UP
	φ8.0	—	φ8.0	CHL-8.0	φ8.0	ER16-8.0UP
その他	CHK-□.□ φ0.5~φ6.0 φ0.1mmおき	お問い合わせ ください。	CHL-□.□ φ0.5~φ8.0 φ0.1mmおき	お問い合わせ ください。	ER16-□.□UP φ1.0~φ10.0 φ0.5mmおき	お問い合わせ ください。
チャックナット	ナカニシ K-265		ナカニシ CHN-L		ナカニシ CHN-E	
	内径 d mm	型 式	内径 d mm	型 式	内径 d mm	型 式
	φ15.9	ナカニシ K-265	φ24.8	ナカニシ CHN-L	φ27.8	ナカニシ CHN-E
	¥3,600		¥3,800		¥4,000	

※コレットチャックの高精度級を用意しているサイズもあります。詳細については、お問い合わせください。

製 品	品 名	型 式	標準装備・付属品	価 格
	エアラインキット	テクノナカニシ AL-M1202-φ8	・フィルタ・レギュレータ・圧力計・ルブリケータ ・ON-OFFバルブ・配管用ホース(K-260): 2m ・潤滑油(K-211): 1本・レデュサ(φ8-φ6) (ナカニシ製 AL-M1202をベースに継手をφ8に変更)	¥34,000
	潤滑油(70cc)	ナカニシ K-211	—	¥800
	潤滑油(1ℓ)	ナカニシ K-202	—	¥4,600

※仕様及び形状は予告なく変更する場合がありますのでご了承ください。
※本カタログに記載しております価格には消費税は含まれておりません。

TNC 株式会社 テクノナカニシ

〒322-0026 栃木県鹿沼市茂呂 2614-1
TEL : 0289(60)7755 FAX : 0289(60)7756
URL : <http://www.techno-nakanishi.co.jp>
E-mail : sales@techno-nakanishi.co.jp

ご用命は

小型 高トルクエアーマータ スピンドル

AMXシリーズ

外径(最大出力) : φ50(115W)、φ65(125W)、φ80(190W)

エアーマータと減速ギヤ、スピンドルを一体化

▷小型・低速・高トルクを実現

特殊設計により、主軸ベアリングを
ボディのほぼ両端に配置

▷主軸の高剛性を実現



特長

「AMXシリーズ」は、小径でありながら高トルクが出せる、新しいエアーマータスピンドルです。狭い場所でも取り付けできる全長の短い特殊設計です。

■ショートボディ、高トルク、高精度が専用機の小型化を実現。

■取付方法を2タイプから選択可能

- ・ストレート標準タイプ : AMXシリーズ
外装の材質を、ステンレスで製作。外径をストレートの研削仕上げした標準タイプ。
- ・角型フランジタイプ : AMXF シリーズ
外周先端部を角型フランジ形状にし、スピンドルをねじで直に固定できるようにし、専用機等への取り付けを容易にしました。(取り付け金具が不要)

■ミストエア供給だけで使用できるエアーマータスピンドル。

TNC
Techno Nakanishi Co., Ltd.

AMX50 シリーズ | 外径 φ50mm | 回転速度 12,400/4,500/1,500min⁻¹ | 出力 115W



- 適正空気圧：0.3～0.5MPa
- スピンドル精度：2μm以内

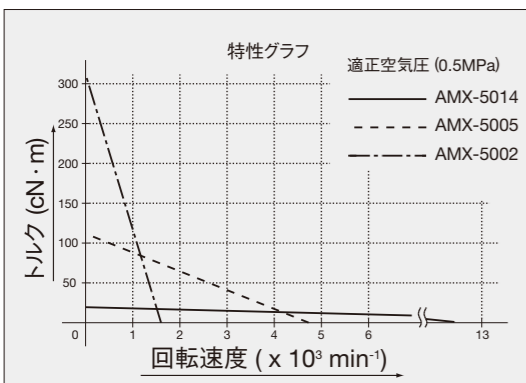
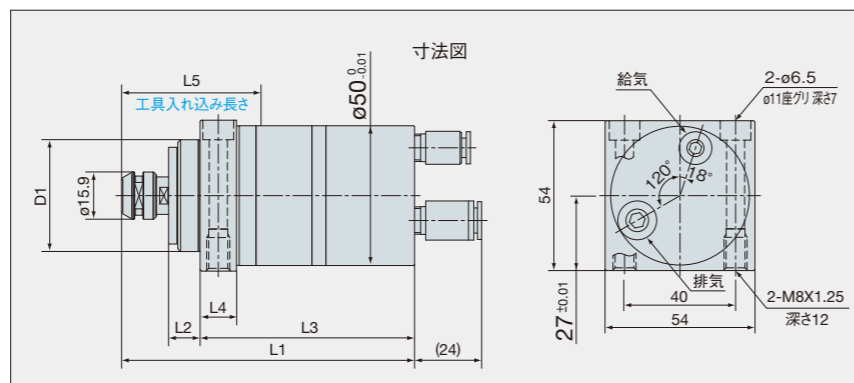
【オプション】AMX-50(等速1/1)

- コレットチャック(CHK-グループ)：φ0.5mm～φ6.0mm
- メタルソー専用軸(ナカニシ KCH-03)：内径φ6.0×外径φ30mm用
- 砥石フランジ(ナカニシ EGF-19)：φ19.05×φ40×7mm砥石用

【オプション】AMX-50(減速1/3・1/9)

- コレットチャック(CHK-グループ)：φ0.5mm～φ6.0mm

注意:コレットチャックは付属しません。オプション内からご注文ください。



回転速度	型式	空気消費量	停止トルク	L1	L2	L3	L4	L5	D1	エンドミル加工径	質量	標準装備・付属品	価格
12,400min ⁻¹ (0.5MPa) 等速1/1	AMX-5014BH	160 Nℓ/min	27 cN·m	(104.8)	(13.3)	74.7	—	—	(50)	φ40	1,050g	・給気ホース(K-215) φ6mm×2m ・排気ホース(K-256) φ8mm×0.1m ・チャックナット(K-265) 本体に付属 ・スパナ(12×14)2枚 ・フィルタジョイント(FJ-01)	¥235,000
	AMXF-5014BH				(11.3)	76.7	13	—			—		—
4,500min ⁻¹ (0.5MPa) 減速比1/3	AMX-5005BH	150 Nℓ/min	110 cN·m	(114.4)	(13.6)	83.5	—	—	(38)	φ43.8	1,160g	・給気ホース(K-215) φ6mm×2m ・排気ホース(K-256) φ8mm×0.1m ・チャックナット(K-265) 本体に付属 ・スパナ(12×14)2枚 ・フィルタジョイント(FJ-01)	¥260,000
	AMXF-5005BH				—	—	19.5	—			—		—
1,500min ⁻¹ (0.5MPa) 減速比1/9	AMX-5002BH	150 Nℓ/min	310 cN·m	(132.3)	(13.6)	101.4	—	—	(38)	φ43.8	1,380g	・給気ホース(K-215) φ6mm×2m ・排気ホース(K-256) φ8mm×0.1m ・チャックナット(K-265) 本体に付属 ・スパナ(12×14)2枚 ・フィルタジョイント(FJ-01)	¥280,000
	AMXF-5002BH				—	—	19.5	—			—		—

※注意 エンドミル加工径の条件：被削材 S45C、送り 100mm/min、工具 超硬エンドミル、溝切削寸法(右図参照)

(適正)：エンドミルメーカーが推奨する回転速度をもとにしたエンドミル径

(MAX)：最大トルクから算出した最大加工でできるエンドミル径。回転速度から算出してない為、エンドミルの寿命は考慮していません。

エンドミル溝切削寸法図

D:エンドミル径

0.5 D

AMX65 シリーズ | 外径 φ65mm | 回転速度 7,700/2,800/920min⁻¹ | 出力 125W

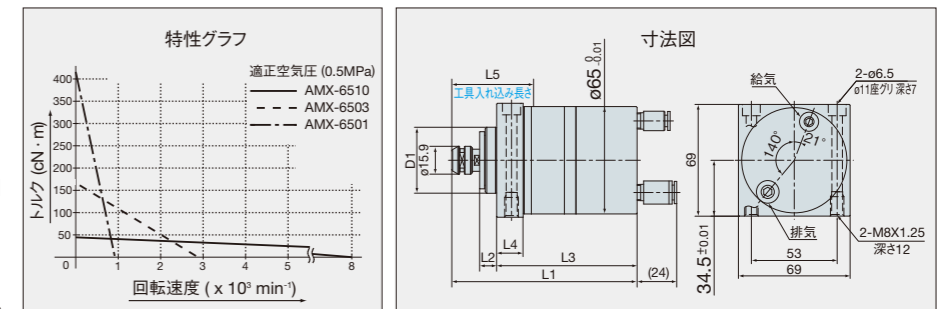
- 適正空気圧：0.3～0.5MPa
- スピンドル精度：2μm以内

【オプション】AMX-65(等速1/1)

- コレットチャック(CHK-グループ)：φ0.5mm～φ6.0mm
- メタルソー専用軸(ナカニシ KCH-03)：内径φ6.0×外径φ30mm用
- 砥石フランジ(ナカニシ EGF-19)：φ19.05×φ40×7mm砥石用

【オプション】AMX-65(減速1/3・1/9)

- コレットチャック(CHL-グループ)：φ0.5mm～φ8.0mm



注意：コレットチャックは付属しません。オプション内からご注文ください。

回転速度	型式	空気消費量	停止トルク	L1	L2	L3	L4	L5	D1	エンドミル加工径	質量	標準装備・付属品	価格
7,700min ⁻¹ (0.5MPa) 等速1/1	AMX-6510BH	160 Nℓ/min	46 cN·m	(112.2)	(13.3)	82	—	—	(50)	φ40	2,100g	・給気ホース(K-215) φ6mm×2m ・排気ホース(K-256) φ8mm×0.1m ・チャックナット(K-265) 本体に付属 ・スパナ(12×14)2枚 ・フィルタジョイント(FJ-01)	¥240,000
	AMXF-6510BH				(10.3)	85	16	—			—		—
2,800min ⁻¹ (0.5MPa) 減速比1/3	AMX-6503BH	150 Nℓ/min	170 cN·m	(137.4)	(15.6)	91.1	—	—	(53)	φ55	2,300g	・給気ホース(K-215) φ6mm×2m ・排気ホース(K-256) φ8mm×0.1m ・チャックナット(CHN-L) 本体に付属 ・スパナ(15×17)(22×27) ・フィルタジョイント(FJ-01)	¥275,000
	AMXF-6503BH				—	—	20.5	—			—		—
920min ⁻¹ (0.5MPa) 減速比1/9	AMX-6501BH	150 Nℓ/min	410 cN·m	(158.1)	(15.6)	111.8	—	—	(53)	φ55	2,700g	・給気ホース(K-215) φ6mm×2m ・排気ホース(K-256) φ8mm×0.1m ・チャックナット(CHN-L) 本体に付属 ・スパナ(15×17)(22×27) ・フィルタジョイント(FJ-01)	¥290,000
	AMXF-6501BH				—	—	20.5	—			—		—

AMX80 シリーズ | 外径 φ80mm | 回転速度 6,800/2,100/720min⁻¹ | 出力 190W

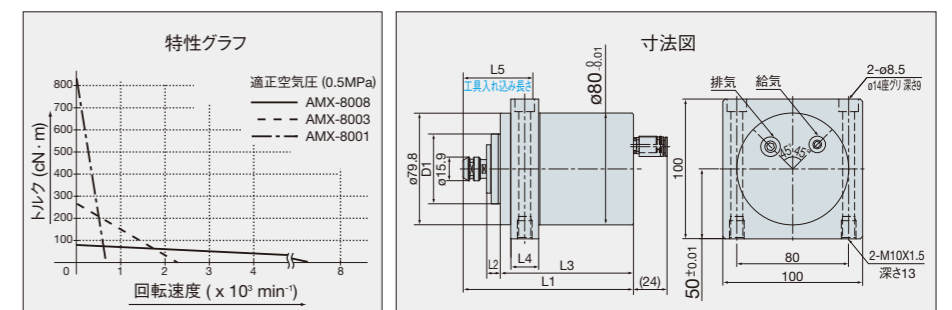
- 適正空気圧：0.3～0.5MPa
- スピンドル精度：2μm以内

【オプション】AMX-80(等速1/1)

- コレットチャック(CHK-グループ)：φ0.5mm～φ6.0mm
- メタルソー専用軸(ナカニシ KCH-03)：内径φ6.0×外径φ30mm用
- 砥石フランジ(ナカニシ EGF-19)：φ19.05×φ40×7mm砥石用

【オプション】AMX-80(減速1/3・1/9)

- レゴフィックス ER16 UP 相当品
- アルプスツール AR16 AA 相当品



注意：コレットチャックは付属しません。オプション内からご注文ください。

回転速度	型式	空気消費量	停止トルク	L1	L2	L3	L4	L5	D1	エンドミル加工径	質量	標準装備・付属品	価格
6,800min ⁻¹ (0.5MPa) 等速1/1	AMX-8008BH	260 Nℓ/min	80 cN·m	(122)	(9.8)	95.3	—	—	(50)	φ50	3,070g	・給気ホース(K-215) φ6mm×2m ・排気ホース(K-256) φ8mm×0.1m ・チャックナット(K-265) 本体に付属 ・スパナ(12×14)2枚 ・フィルタジョイント(FJ-01)	¥250,000
	AMXF-8008BH				—	—	20	—			—		—
2,100min ⁻¹ (0.5MPa) 減速比1/3	AMX-8003BH	235 Nℓ/min	270 cN·m	(161.4)	(19)	109	—	—	(65)	φ68	3,900g	・給気ホース(K-223) φ8mm×2m ・排気ホース(K-224) φ10mm×0.1m ・チャックナット(CHN-E) 本体に付属 ・スパナ(20×24)2枚 ・フィルタジョイント(FJ-04)	¥285,000
	AMXF-8003BH				—	—	24.5	—			—		—
720min ⁻¹ (0.5MPa) 減速比1/9	AMX-8001BH	225 Nℓ/min	820 cN·m	(193.4)	(19)	141	—	—	(65)	φ68	4,900g	・給気ホース(K-215) φ6mm×2m ・排気ホース(K-256) φ8mm×0.1m ・チャックナット(CHN-E) 本体に付属 ・スパナ(20×24)2枚 ・フィルタジョイント(FJ-04)	¥305,000
	AMXF-8001BH				—	—	24.5	—			—		—